

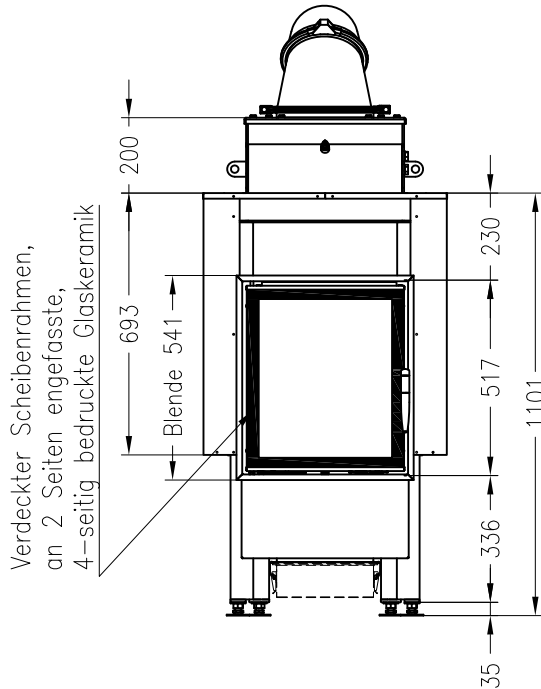
Brennzelle Mini Z1 H<sub>2</sub>O/H<sub>2</sub>O XL-4S RLU (Raumluftunabh.)  
schwenkbar



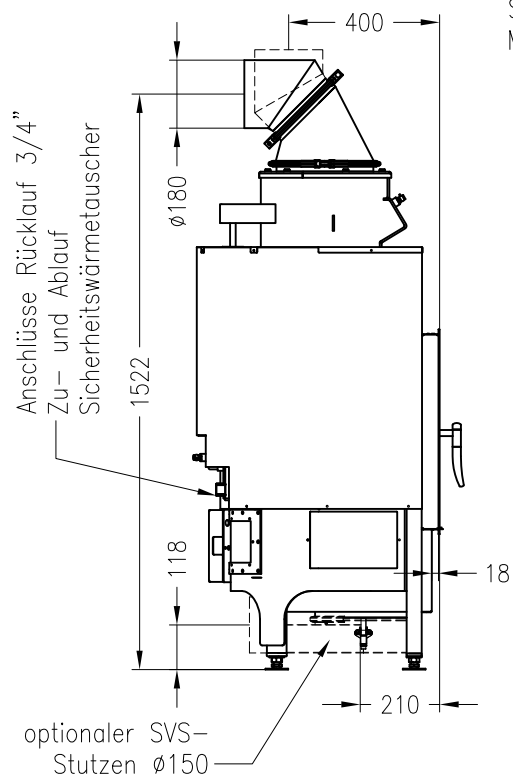
Linear 4S

Stand: 04/2013

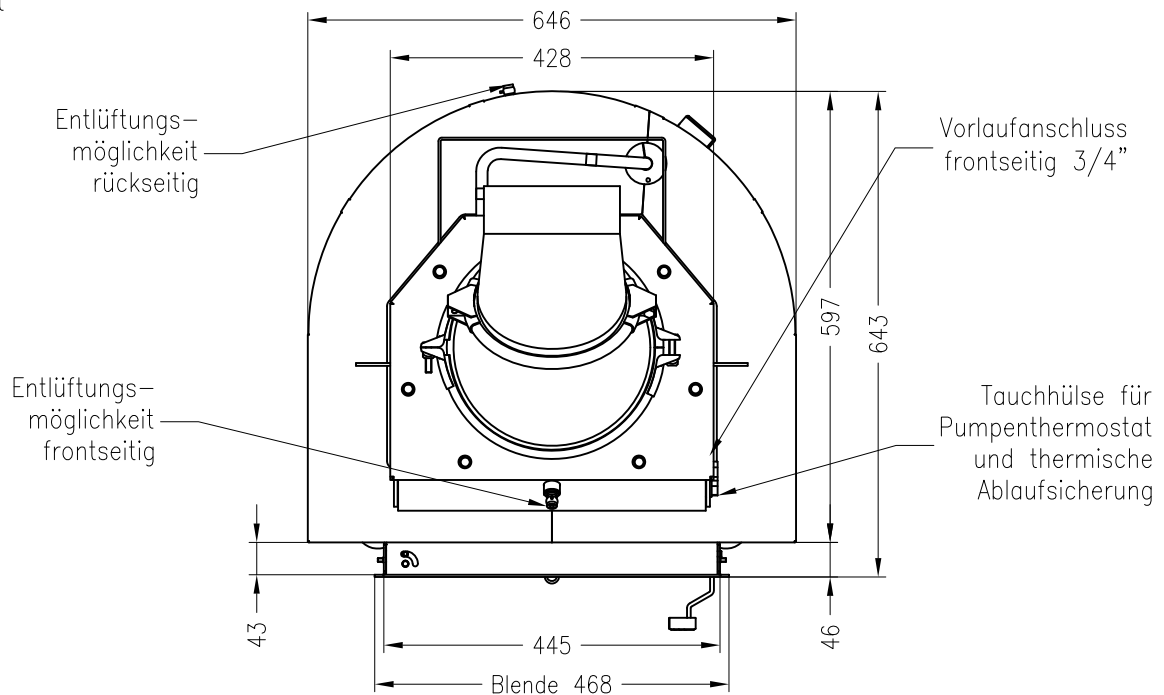
Vorderansicht  
M~1:20



Seitenansicht  
M~1:20



Draufsicht  
M~1:10



Alle Abbildungen und Zeichnungen sind urheberrechtlich geschützt.  
Verwertung oder Veröffentlichung, auch einzelner Details, nur mit unserer Genehmigung.  
Technische Änderungen und Irrtümer vorbehalten.